

Plus werktafels

Werktafel 1600 mm, vlak blad, opstaande rand, schuifdeurkast

ARTIKEL _____

MODEL _____

NAAM _____

SIS _____

AIA _____



134036 (GTN1610E)

WERKTAFEL 1600x700x900 mm, vlak blad met opstaande achterrand, schuifdeurkast met tussenschap

Omschrijving

Product Nr.

Plus Preparation werktafel uitgevoerd in roestvrijstaal AISI304 met schuifdeurkast. 50 mm hoog blad, vervaardigd van 1,5 mm dik roestvrijstaal, versterkt en watervast onderlijmd met 18 mm plaat, tweezijdig gelamineerd, 100% recyclebaar. Driezijdig vlakke randen met anti-druppel profiel en gelaste hoeken. Achter een 100 mm hoge opstaande rand met afgeronde hoek naar het blad, de opstaande rand met roestvrijstalen afdekplaat aan de achterzijde. Gelast frame van roestvrijstalen buis 40x40 mm, 4 poten met roestvrijstalen stelvoeten. In hoogte verstelbaar tussen 880 en 930 mm. De onderbouwkast met twee hangende roestvrijstalen schuifdeuren, dubbelwandig en geïsoleerd, uitgevoerd met rollagers, eindstops en verzonken greeplijsten. 40 mm hoog versterkt roestvrijstalen tussenschap, op 3 posities in hoogte verstelbaar. 40 mm hoog versterkt roestvrijstalen bodemschap, gelast aan het frame op 200 mm hoogte van de vloer.

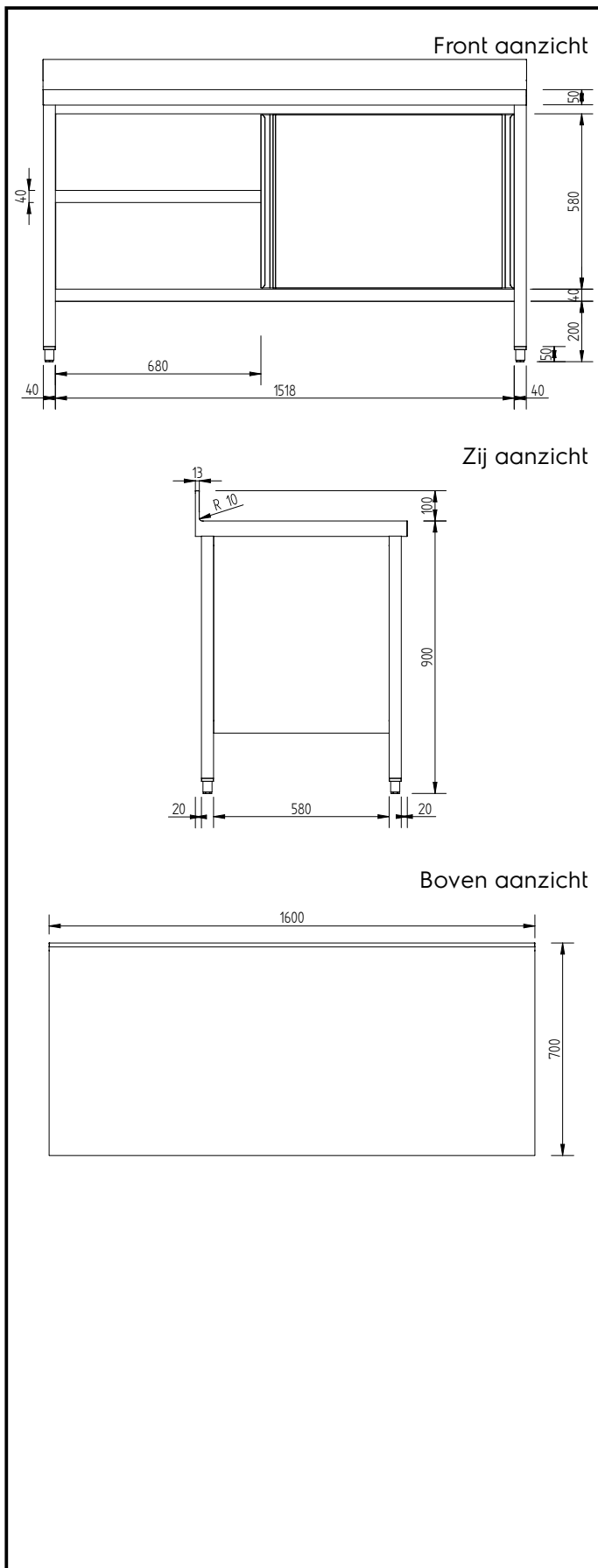
Uitvoering

- Verhoogde stabiliteit en degelijke constructie. Tests op het gebied van stabiliteit, belading en intensief gebruik zijn uitgevoerd door een gecertificeerd extern bedrijf.
- De Plus Preparation tafels en kasten zijn geschikt voor keukens met intensief gebruik.

Constructie

- Gelast roestvrijstalen frame en poten.
- 50 mm hoog werkblad van roestvrijstaal AISI304 met Scotch-Brite afwerking, 1,5 mm dik, met anti-druppel randen en gelaste hoeken.
- Het blad is 18 mm dik watervast onderlijmd, versterkt, compleet watervast door dubbelzijdig laminaat en 100% recyclebaar.
- De achterzijde van de opstaande rand is volledig afgedicht met een gelaste roestvrijstalen afdekplaat.
- Het degelijke deur geleider systeem zorgt voor soepel schuivende deuren, getest met meer dan 80.000 cycli, uitgevoerd door een gecertificeerd extern bedrijf.
- De roestvrijstalen schuifdeuren zijn dubbelwandig met daartussen geluiddempende isolatie. Uitgevoerd met rollagers en eindstops.
- De kast is goed toegankelijk dankzij de ruim openende deuren.
- Het tussenschap is 40 mm hoog, met omgezette randen en versterkt met profielen. Het kan op drie verschillende hoogtes versteld worden.
- 40 mm hoog tussenschap van roestvrijstaal AISI304, met omgezette randen en versterkt met profielen. Op drie posities in hoogte verstelbaar.
- De roestvrijstalen stelvoeten zijn -20/+30 mm in hoogte verstelbaar.
- Volledig van roestvrijstaal 1.4301 (AISI304).

Goedkeuring



Algemene gegevens

Inwendige afmetingen, lengte

134036 (GTN1610E) 1518 mm

Inwendige afmetingen, breedte

580 mm

Inwendige afmetingen, hoogte

580 mm

Externe afmetingen, lengte

1600 mm

Externe afmetingen, breedte

700 mm

Externe afmetingen, hoogte

1000 mm

Opstaande rand, hoogte

100 mm

Opstaande rand, diepte

13 mm

Opstaande rand, radius

R=10

Werkblad hoogte

50 mm

Gewicht, netto

85 kg

Optionele accessoires

- 4 ZWENKWIELEN, 2 met REM, Ø125 PNC 855207
mm, geeft 1030 mm werkhogte van de tafel